

SkyLine PremiumS 10xGN1/1, elektrický, řada Green

POL. #: _____

MODEL #: _____

PROJEKT # _____

SIS # _____

AIA # _____


229722 (ECO101T3A0)

 SkyLine PremiumS,
 konvektomat, 10xGN1/1, EL,
 3-sklo

Zkrácená specifikace

Položka č.

SkyLine PremiumS, konvektomat, 10xGN1/1, EL, trojitě dveřní sklo, dotykové ovládání Touch Screen

- integrovaný bojlerový vyvíječ páry
- měření a regulace skutečné vlhkosti pomocí LAMBDA Sondy (nastavení sytosti páry v rozmezí 1-100%)
- OptiFlow: optimalizovaný rozvod vnitřního proudění vzduchu pomocí 7-rychlostního ventilátoru

- SkyClean: automatický integrovaný systém mytí komory s integrovanou funkcí odvápnování bojleru; 5 automatických mycích cyklů (soft, medium, strong, Xtra-strong, pouze oplach)

PROVOZNÍ REŽIMY:

MANUÁLNÍ režim: příprava pokrmů pomocí klasického nastavení všech základních a doplňkových funkcí.

PROGRAMOVÝ režim: vaření pomocí uložených programů v paměti (1000 programů s až 16 fázemi); možnost vytvoření až 16 skupin programů.

AUTOMATICKÝ režim: příprava pomocí výběru receptů podle kategorií pokrmů, stupně propečení apod.; 9 kategorií pokrmů s více jak 100 přednastavených variant

- Speciální programy: regenerace; LTC - nízkoteplotní pečení; EcoDelta; Sous-Vide; StaticCombi - režim statické pece; Pasterizace těstovin; Dehydratace - sušení; Food Safe Control a Advanced Food Safe Control

- Speciální fce.: MultiTimer - vaření po vsuvech, Plan-n-Save - automatický organizátor efektivní posloupnosti vaření; MyPlanner - osobní plánovač s připomínkami; SkyHub & Make-It-Mine - uživatelsky nastavitelný obsah displeje a vytvoření vlastního obsahu úvodní obrazovky; SkyDuo - propojení se chlazenáči SkyChillerS; funkce automatického zálohování

- USB port: programování, zálohování, HACCP stahování dat
- 6ti bodová pokrmová sonda s fci. automatické korekce nesprávného zapichnutí
- Trojitě dveřní sklo s dvojitým LED osvětlením

Dodáváno vč. vnitřních vodičích ližin na GN - rozteč 67mm

Hlavní funkce a vlastnosti

- Plně dotykový ovládací panel s vysokým rozlišením (více jak 30 jazyků vč. češtiny), vhodný i pro barvoslepe uživatele.
- Vyvíjení páry v integrovaném bojleru: přesné dávkování množství páry a teploty v závislosti na množství upravovaném pokrmu.
- Real Humidity Control: přímé měření a automatická regulace vlhkosti v komoře pomocí Lambda sondy. Vlhkost je automaticky regulována v závislosti na množství a velikosti připravovaného pokrmu
- Horkovzdušný cyklus (25°-300°C): obzvláště vhodné pro přípravu pokrmů při nízké vlhkosti
- Kombinovaný cyklus (25°C-300°C): řízená kombinace horkého vzduchu a páry s regulací vlhkosti pro optimální výsledky, snížené váhové úbytky a zkrácení času.
- Nízkoteplotní pára (25-99°C): vhodné pro SousVide, regeneraci a přípravu delikátních pokrmů.
 Parní režim 100°C: pro přílohy, zeleninu, mořské plody a mnohé další pokrmy
 Přehřátá pára (101-130°C)
- Automatický režim: volba automatické tepelné úpravy pokrmu pomocí obrázkových ikon/fotografií na dotykovém displeji. Výběr z 9 skupin pokrmů (maso, drůbež, ryby, zelenina, těstoviny/rýže, vejce, slané a sladké pečivo, chléb/pečivo, dezerty), více jak 100+ přednastavených automatických programů. Díky fci. Automatic Sensing Phase konvektomat automaticky zvolí správné nastavení vlhkosti, teploty a času v závislosti na zvoleném receptu, velikosti a množství pokrmu. Možnost vlastního přenastavení a následného uložení až 70 vlastních programů v každé kategorii do režimu plně automatiky.
- Cycles+ (speciální automatické programy):
 - Regenerace-Reheating: automatické nastavení pro nejrychlejší a zároveň šetrnou regeneraci pokrmů.
 - Nízkoteplotní pečení (LTC) pro minimální váhové úbytky a maximální šťavnatost, s možností nastavení "pečení přes noc". Patent US7750272B2
 - Kynárna-Proving: automatický program pro kynutí těst při optimální vlhkosti a teplotě
 - EcoDelta a progresivní EcoDelta
 - Sous-Vide program
 - Režim Statická trouba: vhodný nejen pro delikátní cukrářské postupy
 - Pasterizace těstovin
 - Dehydratace-sušení: ideální pro přípravu sušeného ovoce, zeleniny, masa apod.
 - FoodSafeControl (FSC): integrovaný modul pro automatickou kontrolu mikrobiologické nezávadnosti varného procesu s ohledem na základní předpisy HACCP, Patent US6818865B2
 - Advanced FoodSafeControl (A-FSC): režim FSC s kontrolou a následným vyhodnocením bezpečnosti tepelné úpravy na základě Pasteurizačního F-faktoru
- Programový režim: paměť až na 1000 volitelných programů, každý s možností nastavení až 16ti fází. Možnost třídění až do 16 různých uživatelských skupin receptů.
- MultiTimer - vaření po vsuvech: možnost nastavení

SCHVÁLENO: _____

až pro 20 vsuvů najednou, možnost uživatelského pojmenování jednotlivých vsuvů. Možnost uložit až 200 sestav MultiTimerů

- Ventilátor: nastavení 7 rychlostí (od 300 do 1500 ot./min.) s automatickým reversním chodem pro ideální rovnoměrnost ohřevu. Automatická brzda (zastavení ventilátoru za méně než 5 vteřin po otevření dveří konvektomatu).
- 6ti bodová pokrmová sonda zajišťující maximální přesnost měření a bezpečnost pokrmu (vč. korekce špatného zasunutí)
- Možnost přiřazení vlastních obrázků pokrmů k uloženým programům.
- Automatické zchlazení komory a funkce Automatického předhřevu (vypínatelný)
- K dispozici různé typy detergentů: pevné v tabletách (bez fosfátů), tekuté (vyžaduje zásobník jako extra příslušenství).
- Make-It-Mine: přizpůsobení uživatelského rozhraní (obsah displeje, zobrazované údaje, atd.) dle individuálních požadavků vč. fce. zamknout displej proti neoprávněnému použití.
- SkyHub-Oblíbené: uživatelem nastavitelný obsah Úvodní obrazovky (oblíbené programy, oblíbené funkce apod.)
- MyPlanner funkce pro plánování denní agendy (rozvrh práce) s možností zobrazení upomínek pro každou plánovanou činnost.
- GreaseOut: příprava pro systém odlučování a následný sběr tuků (extra příslušenství)
- USB port: programování, stahování HACCP a FoodSafeControl dat, uložení nastavení; připojení speciální Sous-Vide teplotní sondy (extra příslušenství)
- Připravená konektivita pro vzdálený přístup v reálném čase a monitoring HACCP (vyžaduje volitelné příslušenství).
- Návod k obsluze, nápověda a další materiály snadno dostupné pomocí naskenování QR-kódu mobilní zařízení.
- Back-Up režim s autodiagnostikou: aktivována v případě výskytu poruchy (přepnutí na nouzový režim) nebo přerušení přívodu energie.
- Automatické zobrazení spotřeby po ukončení cyklu.
- Kapacita: 10 GN 1/1.
- Připraveno na připojení pro přístup ze vzdáleného bodu v reálném čase a datového monitorování (vyžaduje volitelné příslušenství - kontaktujte nás pro další informace).
- Systém distribuce vzduchu OptiFlow pro dosažení maximálního výkonu při chlazení/ohřevu i při regulaci teploty díky speciální konstrukci komory.

Konstrukce

- Trojitě dveřní termo-sklo s integrovaným LED osvětlením
- Hygienické provedení vnitřní komory, bezešvé, s oblémi rohy pro snadné čištění.
- Konstrukce z kvalitní nerez ocele třídy AISI304
- Servisní přístup k řídicí elektronické desce skrze přední panel
- Integrovaná oplachová sprcha s navinovací automatikou
- Stupeň ochrany proti průniku vody: IPX5
- Dodáváno vč. vnitřních vodících ližin na GN1/1 - rozteč 67mm

Udržitelnost

- Certifikace Human Centered Design - 4**** pro ergonomii a použitelnost.
- Ergonomická konstrukce madla dveří komory. Umožňuje obsluhu otevření konvektomatu i pouze pomocí "ramene" (Registrovaný design EPO)
- Možnost nastavení sníženého výkonu/spotřeby energie.

Obzvláště vhodné pro pomalé pečení a pečení přes noc.

- SkyClean: automatický integrovaný systém mytí komory. Green funkce pro úspory energie, vody a chemie. 5 automatických cyklů podle intenzity znečištění (soft, medium, intenzivní, extra-intenzivní, studený oplach). Integrovaná funkce odvápnování bojleru. Možnost naprogramování času spuštění mytí.
- Plan-n-Save: funkce optimalizace posloupnosti varných postupů zkrátí dobu vaření a uspoří energie tím, že navrhne neefektivnější návaznost jednotlivých fází vaření.
- SkyDuo: komunikační propojení konvektomatu a zchlazovače SkyLine zajistí vzájemné "dorozumívání" mezi oběma stroji tak, aby se optimalizoval čas celého procesu Cook&Chill (SkyDuo Kit - propojovací sada jako extra příslušenství).
- Energy Star 2.0 certifikovaný výrobek.

Extra příslušenství

- | | | |
|---|------------|--------------------------|
| • Vodní filtr s kartridží, průtokoměr, konvektomaty 6&10x1/1 se zvýšeným parním provozem | PNC 920003 | <input type="checkbox"/> |
| • Automatický změkčovač pro konvektomaty, s automatickou regenerací pryskyřicové náplně | PNC 921305 | <input type="checkbox"/> |
| • Sada koleček pro podestavby 6&10x1/1,2/1 (nelze pro rozložené podestavby) | PNC 922003 | <input type="checkbox"/> |
| • GN1/1 - rošt, nerez AISI304, sada 2ks | PNC 922017 | <input type="checkbox"/> |
| • Rošt na kuřata, GN1/1, na 8 kuřat (á 1.2kg), sada 2ks | PNC 922036 | <input type="checkbox"/> |
| • GN1/1 - rošt, nerez AISI304 | PNC 922062 | <input type="checkbox"/> |
| • Rošt na kuřata, GN1/2, na 4 kuřata (á 1.2kg). Výhody použití roštu - bez nutnosti otáčení během pečení, bez nutnosti slévat přebytečný tuk během pečení, zajistí stejnoměrně upečenou křupavou kůrku | PNC 922086 | <input type="checkbox"/> |
| • Sprcha pro boční montáž (montuje se na vnější stranu konvektomatu a obsahuje i držák k montáži na konvektomat) | PNC 922171 | <input type="checkbox"/> |
| • Plech perforovaný na 5ks baget (400x600x38mm) - hliníkový se silikonovou antiadhezní vrstvou. | PNC 922189 | <input type="checkbox"/> |
| • Plech PEKAŘSKÝ na pečení - děrovaný, uzavřený ze všech 4 stran (400x600x20mm) - alu | PNC 922190 | <input type="checkbox"/> |
| • Plech PEKAŘSKÝ na pečení - plný, uzavřený ze všech 4 stran (400x600x20mm) - alu | PNC 922191 | <input type="checkbox"/> |
| • GN1/1 - smažicí a fritovací koše, sada 2ks Vhodné pro: - fritování/smažení bez pachu a přebytečného tuku (hranolky, krokety, brambory, zelenina, - masa, ryby, obalované polotovary) - ideální pro vaření Sous-Vide (vaření ve vakuu) v konvektomatu - vhodné i pro vaření v páře (zelenina, brambory, vejce) | PNC 922239 | <input type="checkbox"/> |
| • Rošt PEKAŘSKÝ(400x600mm) - nerezový | PNC 922264 | <input type="checkbox"/> |
| • Systém dvoustupňového otevírání dveří pro konvektomaty s podélným ukládáním GN nádob (pro 6x1/1 až 10x2/1) | PNC 922265 | <input type="checkbox"/> |
| • Rošt na kuřata, GN1/1, na 8 kuřat (á 1.2kg) | PNC 922266 | <input type="checkbox"/> |
| • Sous-Vide USB teplotní sonda | PNC 922281 | <input type="checkbox"/> |
| • Nádoba na tuk a šťávy, GN1/1-100, s výpustní zátkou | PNC 922321 | <input type="checkbox"/> |



• GN1/1 - rošt + 4 grilovací jehlice, podélné	PNC 922324	□ • Konzole pro instalaci konvektomatu 10x1/1 na zeď	PNC 922645	□
• Držák/rám pro grilovací jehlice, GN1/1 (pro 4 dlouhé nebo 6 kratších).	PNC 922326	□ • Banketová klec s kolečky, pro 10x1/1 - 30 TALÍŘŮ, rozteč 65mm, konvektomaty a zchlazovače	PNC 922648	□
• Grilovací jehlice, podélné, sada 4ks	PNC 922327	□ • Banketová klec s kolečky, pro 10x1/1 - 23 TALÍŘŮ, rozteč 85mm, konvektomaty a zchlazovače	PNC 922649	□
• Víceúčelový hák na zavěšení masa v konvektomatu (háček se zavěšuje na rošt, který se objednává zvlášť). Vhodné pro: pečení kachen (Pekingská kachna atd.) a velkých kusů mas; maso nemusíme během pečení otáčet, zajistí stejnoměrně upečenou křupavou kůrku.	PNC 922348	• GN1/1-20mm - plech na sušení	PNC 922651	□
• Sada pro ukotvení nohou, konvektomaty 6&10 vsunů, v. 100-130mm	PNC 922351	• GN1/1 - plech na sušení, rovný	PNC 922652	□
• Rošt na kachny GN1/1, na 8 kachen (á 1.8kg). Výhody použití roštu - bez nutnosti otáčení masa během pečení, bez nutnosti slévat přebytečný tuk během pečení, zajistí stejnoměrně upečenou křupavou kůrku	PNC 922362	• Podestavba otevřená, pro 6&10x1/1 konvektomaty - rozložená	PNC 922653	□
• Termoizolační plášť pro klec 10xGN1/1, konvektomaty a zchlazovače	PNC 922364	□ • Klec na pekařské plechy 8X(400x600), rozteč 80mm, pro 10x1/1 konvektomaty	PNC 922656	□
• Vedení GN pro rozloženou otevřenou podestavbu 6&10x1/1	PNC 922382	• Dodatečné, boční tepelné odstínění ovládacího panelu, pro konvektomaty v sestavě CombiDuo 6x1/1 na 10x1/1	PNC 922661	□
• Držák na detergenty - nástěnný	PNC 922386	• Dodatečné, boční tepelné odstínění ovládacího panelu, pro konvektomaty 10xGN1/1	PNC 922663	□
• USB jednobodová sonda.	PNC 922390	• Víceúčelové vodící ližiny pro konvektomat 10x1/1. Uzpůsobeno jak pro 8xGN1/1 tak pro použití pekařský plechů 8x400x600mm.	PNC 922685	□
• Zavážecí klec s kolečky, 10x1/1, rozeč 65mm	PNC 922601	□ • Sada pro bezpečnostní ukotvení konvektomatu ke zdi	PNC 922687	□
• Zavážecí klec s kolečky, 8x1/1, rozteč 80mm	PNC 922602	□ • Vedení pro GN nádoby, pro podestavbu 6&10x1/1 konvektomatu.	PNC 922690	□
• Klec na pekařské plechy 8X(400x600), rozteč 80mm, s kolečky, pro 10x1/1 konvektomaty a zchlazovače	PNC 922608	□ • Nožičky, sada 4 ks, černé, výškově stavitelné (100-115mm), pro konvektomaty 6&10	PNC 922693	□
• Ližiny a madlo pro klec 6&10GN1/1, pro konvektomaty	PNC 922610	□ • Zavážecí klec s kolečky - zesílená, 10xGN1/1 - rozteč 64mm, spodní zásuv určený pro nádobu na sběr tuků a šťáv	PNC 922694	□
• Podestavba otevřená, s vedení plechů, pro konvektomaty 6&10x1/1	PNC 922612	□ • Držák na detergenty - do podestavby	PNC 922699	□
• Podestavba skříňová, s 1 vedením plechů, pro konvektomaty 6&10xGN1/1	PNC 922614	□ • Vedení pro pekařské plechy 400x600mm, pro podestavbu 6&10x1/1	PNC 922702	□
• Podestavba vyhřívaná, se zvlhčováním, vč. vedení plechů, pro 6&10x1/1 konvektomaty (uzpůsobeno pro GN nádoby nebo plechy 400x600mm)	PNC 922615	□ • Kolečka, 4 ks, pro konvektomaty v sestavě CombiDuo	PNC 922704	□
• Sada pro napojení externích zásobníků na tekutý detergent a oplachový prostředek	PNC 922618	□ • Grilovací jehla na jehněčí nebo sele (do 12kg) - GN1/1	PNC 922709	□
• Sada pro sběr tuků a šťáv pro skříňové podestavby GN1/1-2/1 (vozík se 2 nádobami a vypouštěcím ventilem).	PNC 922619	□ • Grilovací rošt GN1/1, mřížkovaný "X"	PNC 922713	□
• Sada k instalaci sestavy konvektomatů 6xGN1/1 na elektrické konvektomaty 6&10xGN1/1	PNC 922620	□ • Držák teplotní sondy pro tekuté pokrmy. Držák se jednoduchým způsobem připevní na konstrukci vodících lišt na plechy/GN nádoby bez nutnosti použití nářadí.	PNC 922714	□
• Zavážecí vozík pro klece 6&10x1/1GN, pro konvektomaty a zchlazovače	PNC 922626	□ • Digestoř redukující pachy, s ventilátorem, pro ELEKTRICKÉ konvektomaty 6&10x1/1 GN s podélným, ukládáním.	PNC 922718	□
• Vozík pro zavážecí klec, pro CombiDuo 6x1/1 na 6/10x1/1	PNC 922630	□ • Digestoř redukující pachy, s ventilátorem, pro sestavy ELEKTRICKÝCH konvektomatů 6+6 nebo 6+10 GN 1/1 GN s podélným, ukládáním.	PNC 922722	□
• Sada pro napojení na odpad, NEREZ, prům. 50mm, 6&10 konvektomaty	PNC 922636	□ • Digestoř, kondenzační, s ventilátorem, pro 6&10x1/1 (EL)	PNC 922723	□
• Sada pro napojení na odpad, PLAST, prům. 50mm, 6&10 konvektomaty	PNC 922637	□ • Digestoř, kondenzační, s ventilátorem, pro CombiDuo 6x1/1 na 6&10x1/1 (EL)	PNC 922727	□
• Zavážecí vozík s 2 nádobami na sběr tuků a šťáv	PNC 922638	□ • Digestoř, s ventilátorem, konvektomaty 6&10x1/1	PNC 922728	□
• Sada pro sběr tuků a šťáv pro skříňové podestavby GN1/1-2/1 (2 nádoby a vypouštěcí ventil).	PNC 922639	□ • Digestoř, s ventilátorem, pro CombiDuo 6x1/1 na 6&10x1/1	PNC 922732	□
		□ • Digestoř, bez ventilátoru, konvektomaty 6&10x1/1	PNC 922733	□
		□ • Digestoř, bez ventilátoru, pro CombiDuo 6x1/1 na 6&10x1/1	PNC 922737	□
		• Vodící ližiny, 8x1/1, rozteč 85mm	PNC 922741	□

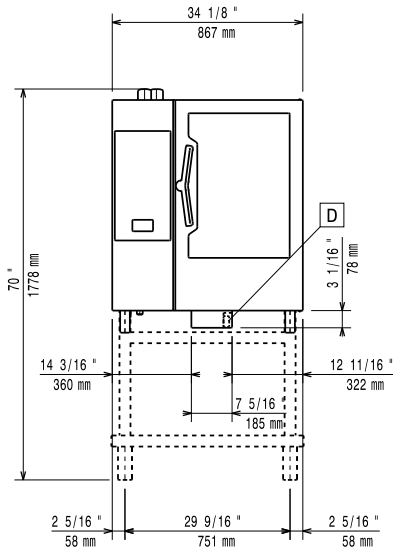
- Vodící ližiny, 8x2/1, rozteč 85mm PNC 922742
- Nožičky, sada 4 ks, výškově stavitelné (230-290mm), pro konvektomaty 6&10 PNC 922745
- Plech pro tradiční statické pečení, v. 100mm PNC 922746
- Grilovací tál, oboustranný (hladký-vroubkovaný), 400x600mm PNC 922747
- Vozík pro sběrnou nádobu na tuk. PNC 922752
- Redukční ventil přívodního tlaku vody PNC 922773
- Sada pro instalaci systému řízení odběrového maxima elektřiny pro 6GN a 10GN konvektomaty. PNC 922774
- Prodloužení kondenzační trubky, 37cm PNC 922776
- GN1/1-20mm, plech s nepřilnavým povrchem Vhodný pro: - pečení (koláče, buchty, pizza, focaccia, chléb) - smažení (obalované řízky, zelenina, houby) - snadné mytí PNC 925000
- GN1/1-40mm, nepřilnavý povrch Vhodný pro: - pečení (koláče, buchty, pizza, focaccia, chléb) - smažení (obalované řízky, zelenina, houby) - snadné mytí PNC 925001
- GN1/1-60mm, plech s nepřilnavým povrchem PNC 925002
- Grilovací tál GN1/1, oboustranný (hladký-vroubkovaný), pro konvektomaty PNC 925003
- Grilovací rošt GN1/1, ALU PNC 925004
- GN1/1 - plech na 8x sázená vejce/palačinky/hamburgery PNC 925005
- GN1/1 - pečící plech s podélnými okraji PNC 925006
- GN1/1 - plech na 4ks baget PNC 925007
- Rošt na pečené brambory GN/1 - 28ks/rošt PNC 925008
- GN1/2-20mm, plech s nepřilnavým povrchem PNC 925009
- GN1/2-40mm, nepřilnavý povrch PNC 925010
- GN1/2-60mm, plech s nepřilnavým povrchem PNC 925011
- Sada pro instalaci SkyLine konvektomatů na předchozí typ podestavby GN1/1 PNC 930217



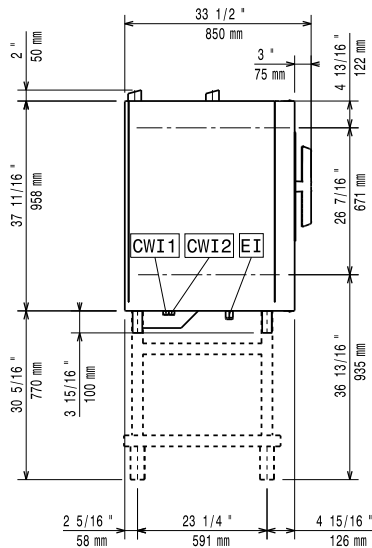
Electrolux
PROFESSIONAL

SkyLine PremiumS 10xGN1/1, elektrický, řada Green

Zepředu



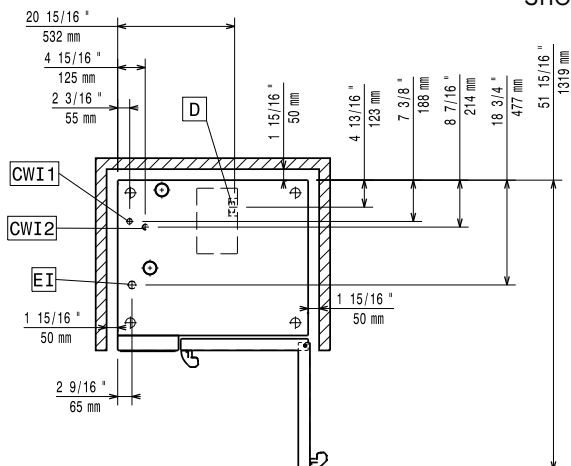
Boční



CWI1 = Napojení studené vody 1
CWI2 = Napojení studené vody 2
D = Odpad
DO = Přepáková odpadní trubka

EI = Elektrické napojení

Shora



Elektro

Napětí:

229722 (ECO E10IT3A0) 380-415 V/3N ph/50-60 Hz

Příkon výchozí: 19 kW

Příkon max: 20.3 kW

El. připojení přes samostatný vypínač

Voda:

Napojení upravené "SV": 3/4"

Tlak: 1-6 bar

Odpad "D": 50mm

Electrolux Professional doporučuje napojení na upravenou vodu v závislosti na místních podmínkách.

Požadavky na kvalitu vody, viz. návod k instalaci.

Max. teplota přívodní vody: 30 °C

Chloridy: <17 ppm

Vodivost: >50 µS/cm

Instalace:

Min. vzdálenost od zdi: 5cm vzadu a vpravo

Doporučený volný prostor pro servisní účely: 50 cm vlevo

Kapacita:

GN: 10 - 1/1 Gastronorm

Max. kapacita: 50 kg

Hlavní informace

Dveřní závěsy:

Vnější rozměry, Šířka 867 mm

Vnější rozměry, Hloubka 775 mm

Vnější rozměry, Výška 1058 mm

Netto váha: 147 kg

Přepravní váha: 165 kg

Přepravní objem: 1.11 m³

Vícebodová sonda X

Automatický čisticí systém X

Ochrana pro vodě: IPX5

ISO Certifikáty

ISO Standardy: ISO 9001; ISO 14001; ISO 45001; ISO 50001

Udržitelnost

Proudové zatížení: 30 Amps

Extra příslušenství

- | | | | | | |
|---|------------|--------------------------|--|------------|--------------------------|
| • Vodní filtr s kartridží, průtokoměr, konvektomaty 6&10x1/1 se zvýšeným parním provozem | PNC 920003 | <input type="checkbox"/> | • Rošt na kachny GN1/1, na 8 kachen (á 1.8kg). Výhody použití roštu - bez nutnosti otáčení masa během pečení, bez nutnosti slévat přebytečný tuk během pečení, zajistí stejnoměrně upečenou křupavou kůrku | PNC 922362 | <input type="checkbox"/> |
| • Automatický změkčovač pro konvektomaty, s automatickou regenerací pryskyřicové náplně | PNC 921305 | <input type="checkbox"/> | • Termoizolační plášť pro klec 10xGN1/1, konvektomaty a zchlazovače | PNC 922364 | <input type="checkbox"/> |
| • Sada koleček pro podestavby 6&10x1/1,2/1 (nelze pro rozložené podestavby) | PNC 922003 | <input type="checkbox"/> | • Vedení GN pro rozloženou otevřenou podestavbu 6&10x1/1 | PNC 922382 | <input type="checkbox"/> |
| • GN1/1 - rošt, nerez AISI304, sada 2ks | PNC 922017 | <input type="checkbox"/> | • Držák na detergenty - nástěnný | PNC 922386 | <input type="checkbox"/> |
| • Rošt na kuřata, GN1/1, na 8 kuřat (á 1.2kg), sada 2ks | PNC 922036 | <input type="checkbox"/> | • USB jednobodová sonda. | PNC 922390 | <input type="checkbox"/> |
| • GN1/1 - rošt, nerez AISI304 | PNC 922062 | <input type="checkbox"/> | • Zavážecí klec s kolečky, 10x1/1, roteč 65mm | PNC 922601 | <input type="checkbox"/> |
| • Rošt na kuřata, GN1/2, na 4 kuřata (á 1.2kg). Výhody použití roštu - bez nutnosti otáčení během pečení, bez nutnosti slévat přebytečný tuk během pečení, zajistí stejnoměrně upečenou křupavou kůrku | PNC 922086 | <input type="checkbox"/> | • Zavážecí klec s kolečky, 8x1/1, roteč 80mm | PNC 922602 | <input type="checkbox"/> |
| • Sprcha pro boční montáž (montuje se na vnější stranu konvektomatu a obsahuje i držák k montáži na konvektomat) | PNC 922171 | <input type="checkbox"/> | • Klec na pekařské plechy 8X(400x600), roteč 80mm, s kolečky, pro 10x1/1 konvektomaty a zchlazovače | PNC 922608 | <input type="checkbox"/> |
| • Plech perforovaný na 5ks baget (400x600x38mm) - hliníkový se silikonovou antiadhezni vrstvou. | PNC 922189 | <input type="checkbox"/> | • Ližiny a madlo pro klec 6&10GN1/1, pro konvektomaty | PNC 922610 | <input type="checkbox"/> |
| • Plech PEKAŘSKÝ na pečení - děrovaný, uzavřený ze všech 4 stran (400x600x20mm) - alu | PNC 922190 | <input type="checkbox"/> | • Podestavba otevřená, s vedení plechů, pro konvektomaty 6&10x1/1 | PNC 922612 | <input type="checkbox"/> |
| • Plech PEKAŘSKÝ na pečení - plný, uzavřený ze všech 4 stran (400x600x20mm) - alu | PNC 922191 | <input type="checkbox"/> | • Podestavba skříňová, s 1 vedení plechů, pro konvektomaty 6&10xGN1/1 | PNC 922614 | <input type="checkbox"/> |
| • GN1/1 - smažicí a fritovací koše, sada 2ks Vhodné pro: - fritování/smažení bez pachu a přebytečného tuku (hranolky, krokety, brambory, zelenina, - masa, ryby, obalované polotovary) - ideální pro vaření Sous-Vide (vaření ve vakuu) v konvektomatu - vhodné i pro vaření v páře (zelenina, brambory, vejce) | PNC 922239 | <input type="checkbox"/> | • Podestavba vyhřívaná, se zvlhčováním, vč. vedení plechů, pro 6&10x1/1 konvektomaty (uzpůsobeno pro GN nádoby nebo plechy 400x600mm) | PNC 922615 | <input type="checkbox"/> |
| • Rošt PEKAŘSKÝ(400x600mm) - nerezový | PNC 922264 | <input type="checkbox"/> | • Sada pro napojení externích zásobníků na tekutý detergent a oplachový prostředek | PNC 922618 | <input type="checkbox"/> |
| • Systém dvoustupňového otevírání dveří pro konvektomaty s podélným ukládáním GN nádob (pro 6x1/1 až 10x2/1) | PNC 922265 | <input type="checkbox"/> | • Sada pro sběr tuků a šťáv pro skříňové podestavby GN1/1-2/1 (vozík se 2 nádobami a vypouštěcím ventilem). | PNC 922619 | <input type="checkbox"/> |
| • Rošt na kuřata, GN1/1, na 8 kuřat (á 1.2kg) | PNC 922266 | <input type="checkbox"/> | • Sada k instalaci sestavy konvektomatů 6xGN1/1 na elektrické konvektomaty 6&10xGN1/1 | PNC 922620 | <input type="checkbox"/> |
| • Sous-Vide USB teplotní sonda | PNC 922281 | <input type="checkbox"/> | • Zavážecí vozík pro klece 6&10x1/1GN, pro konvektomaty a zchlazovače | PNC 922626 | <input type="checkbox"/> |
| • Nádoba na tuk a šťávy, GN1/1-100, s výpustní zátkou | PNC 922321 | <input type="checkbox"/> | • Vozík pro zavážecí klec, pro CombiDuo 6x1/1 na 6/10x1/1 | PNC 922630 | <input type="checkbox"/> |
| • GN1/1 - rošt + 4 grilovací jehlice, podélné | PNC 922324 | <input type="checkbox"/> | • Sada pro napojení na odpad, NEREZ, prům. 50mm, 6&10 konvektomaty | PNC 922636 | <input type="checkbox"/> |
| • Držák/rám pro grilovací jehlice, GN1/1 (pro 4 dlouhé nebo 6 kratších). | PNC 922326 | <input type="checkbox"/> | • Sada pro napojení na odpad, PLAST, prům. 50mm, 6&10 konvektomaty | PNC 922637 | <input type="checkbox"/> |
| • Grilovací jehlice, podélné, sada 4ks | PNC 922327 | <input type="checkbox"/> | • Zavážecí vozík s 2 nádobami na sběr tuků a šťáv | PNC 922638 | <input type="checkbox"/> |
| • Víceúčelový hák na zavěšení masa v konvektomatu (háček se zavěšuje na rošt, který se objednává zvlášť). Vhodné pro: pečení kachen (Pekingská kachna atd.) a velkých kusů mas; maso nemusíme během pečení otáčet, zajistí stejnoměrně upečenou křupavou kůrku. | PNC 922348 | <input type="checkbox"/> | • Sada pro sběr tuků a šťáv pro skříňové podestavby GN1/1-2/1 (2 nádoby a vypouštěcí ventil). | PNC 922639 | <input type="checkbox"/> |
| • Sada pro ukotvení nohou, konvektomaty 6&10 vsunů, v. 100-130mm | PNC 922351 | <input type="checkbox"/> | • Konzole pro instalaci konvektomatu 10x1/1 na zeď | PNC 922645 | <input type="checkbox"/> |
| | | | • Banketová klec s kolečky, pro 10x1/1 - 30 TALÍŘŮ, roteč 65m, konvektomaty a zchlazovače | PNC 922648 | <input type="checkbox"/> |
| | | | • Banketová klec s kolečky, pro 10x1/1 - 23 TALÍŘŮ, roteč 85mm, konvektomaty a zchlazovače | PNC 922649 | <input type="checkbox"/> |
| | | | • GN1/1-20mm - plech na sušení | PNC 922651 | <input type="checkbox"/> |
| | | | • GN1/1 - plech na sušení, rovný | PNC 922652 | <input type="checkbox"/> |
| | | | • Podestavba otevřená, pro 6&10x1/1 konvektomaty - rozložená | PNC 922653 | <input type="checkbox"/> |
| | | | • Klec na pekařské plechy 8X(400x600), roteč 80mm, pro 10x1/1 konvektomaty | PNC 922656 | <input type="checkbox"/> |
| | | | • Dodatečné, boční tepelné odstínění ovládacího panelu, pro konvektomaty v sestavě CombiDuo 6x1/1 na 10x1/1 | PNC 922661 | <input type="checkbox"/> |

• Dodatečné, boční tepelné odstínění ovládacího panelu, pro konvektomaty 10xGN1/1	PNC 922663	<input type="checkbox"/>	• GN1/1-20mm, plech s nepřilnavým povrchem Vhodný pro: - pečení (koláče, buchty, pizza, focaccia, chléb) - smažení (obalované řízky, zelenina, houby) - snadné mytí	PNC 925000	<input type="checkbox"/>
• Víceúčelové vodící ližiny pro konvektomat 10x1/1. Uzpůsobeno jak pro 8xGN1/1 tak pro použití pekařský plechů 8x400x600mm.	PNC 922685	<input type="checkbox"/>	• GN1/1-40mm, nepřilnavý povrch Vhodný pro: - pečení (koláče, buchty, pizza, focaccia, chléb) - smažení (obalované řízky, zelenina, houby) - snadné mytí	PNC 925001	<input type="checkbox"/>
• Sada pro bezpečnostní ukotvení konvektomatu ke zdi	PNC 922687	<input type="checkbox"/>	• GN1/1-60mm, plech s nepřilnavým povrchem	PNC 925002	<input type="checkbox"/>
• Vedení pro GN nádoby, pro podstavbu 6&10x1/1 konvektomatu.	PNC 922690	<input type="checkbox"/>	• Grilovací tál GN1/1, oboustranný (hladký-vroubkovaný), pro konvektomaty	PNC 925003	<input type="checkbox"/>
• Nožičky, sada 4 ks, černé, výškově stavitelné (100-115mm), pro konvektomaty 6&10	PNC 922693	<input type="checkbox"/>	• Grilovací rošt GN1/1, ALU	PNC 925004	<input type="checkbox"/>
• Zavážecí klec s kolečky - zesílená, 10xGN1/1 - rozteč 64mm, spodní zásuv určený pro nádobu na sběr tuků a šťáv	PNC 922694	<input type="checkbox"/>	• GN1/1 - plech na 8x sázená vejce/palačinky/hamburgery	PNC 925005	<input type="checkbox"/>
• Držák na detergenty - do podstavby	PNC 922699	<input type="checkbox"/>	• GN1/1 - pečící plech s podélnými okraji	PNC 925006	<input type="checkbox"/>
• Vedení pro pekařské plechy 400x600mm, pro podstavbu 6&10x1/1	PNC 922702	<input type="checkbox"/>	• GN1/1 - plech na 4ks baget	PNC 925007	<input type="checkbox"/>
• Kolečka, 4 ks, pro konvektomaty v sestavě CombiDuo	PNC 922704	<input type="checkbox"/>	• Rošt na pečené brambory GN/1 - 28ks/rošt	PNC 925008	<input type="checkbox"/>
• Grilovací jehla na jehněčí nebo sele (do 12kg) - GN1/1	PNC 922709	<input type="checkbox"/>	• GN1/2-20mm, plech s nepřilnavým povrchem	PNC 925009	<input type="checkbox"/>
• Grilovací rošt GN1/1, mřížkovaný "X"	PNC 922713	<input type="checkbox"/>	• GN1/2-40mm, nepřilnavý povrch	PNC 925010	<input type="checkbox"/>
• Držák teplotní sondy pro tekuté pokrmy. Držák se jednoduchým způsobem připevní na konstrukci vodících lišt na plechy/GN nádoby bez nutnosti použití nářadí.	PNC 922714	<input type="checkbox"/>	• GN1/2-60mm, plech s nepřilnavým povrchem	PNC 925011	<input type="checkbox"/>
• Digestoř redukující pachy, s ventilátorem, pro ELEKTRICKÉ konvektomaty 6&10x1/1 GN s podélným, ukládáním.	PNC 922718	<input type="checkbox"/>	• Sada pro instalaci SkyLine konvektomatů na předchozí typ podstavby GN1/1	PNC 930217	<input type="checkbox"/>
• Digestoř redukující pachy, s ventilátorem, pro sestavy ELEKTRICKÝCH konvektomatů 6+6 nebo 6+10 GN 1/1 GN s podélným, ukládáním.	PNC 922722	<input type="checkbox"/>			
• Digestoř, kondenzační, s ventilátorem, pro 6&10x1/1 (EL)	PNC 922723	<input type="checkbox"/>			
• Digestoř, kondenzační, s ventilátorem, pro CombiDuo 6x1/1 na 6&10x1/1 (EL)	PNC 922727	<input type="checkbox"/>			
• Digestoř, s ventilátorem, konvektomaty 6&10x1/1	PNC 922728	<input type="checkbox"/>			
• Digestoř, s ventilátorem, pro CombiDuo 6x1/1 na 6&10x1/1	PNC 922732	<input type="checkbox"/>			
• Digestoř, bez ventilátoru, konvektomaty 6&10x1/1	PNC 922733	<input type="checkbox"/>			
• Digestoř, bez ventilátoru, pro CombiDuo 6x1/1 na 6&10x1/1	PNC 922737	<input type="checkbox"/>			
• Vodící ližiny, 8x1/1, rozteč 85mm	PNC 922741	<input type="checkbox"/>			
• Vodící ližiny, 8x2/1, rozteč 85mm	PNC 922742	<input type="checkbox"/>			
• Nožičky, sada 4 ks, výškově stavitelné (230-290mm), pro konvektomaty 6&10	PNC 922745	<input type="checkbox"/>			
• Plech pro tradiční statické pečení, v. 100mm	PNC 922746	<input type="checkbox"/>			
• Grilovací tál, oboustranný (hladký-vroubkovaný), 400x600mm	PNC 922747	<input type="checkbox"/>			
• Vozík pro sběrnou nádobu na tuk.	PNC 922752	<input type="checkbox"/>			
• Redukční ventil přívodního tlaku vody	PNC 922773	<input type="checkbox"/>			
• Sada pro instalaci systému řízení odběrového maxima elektřiny pro 6GN a 10GN konvektomaty.	PNC 922774	<input type="checkbox"/>			
• Prodloužení kondenzační trubky, 37cm	PNC 922776	<input type="checkbox"/>			